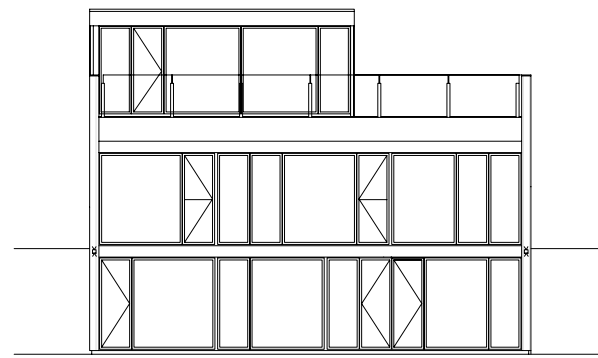
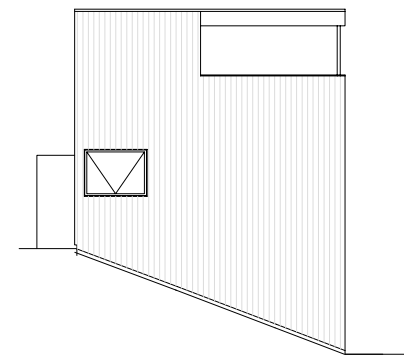


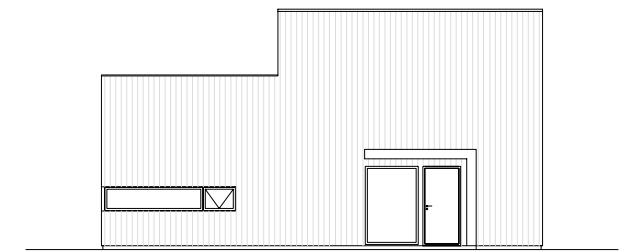
fasad A



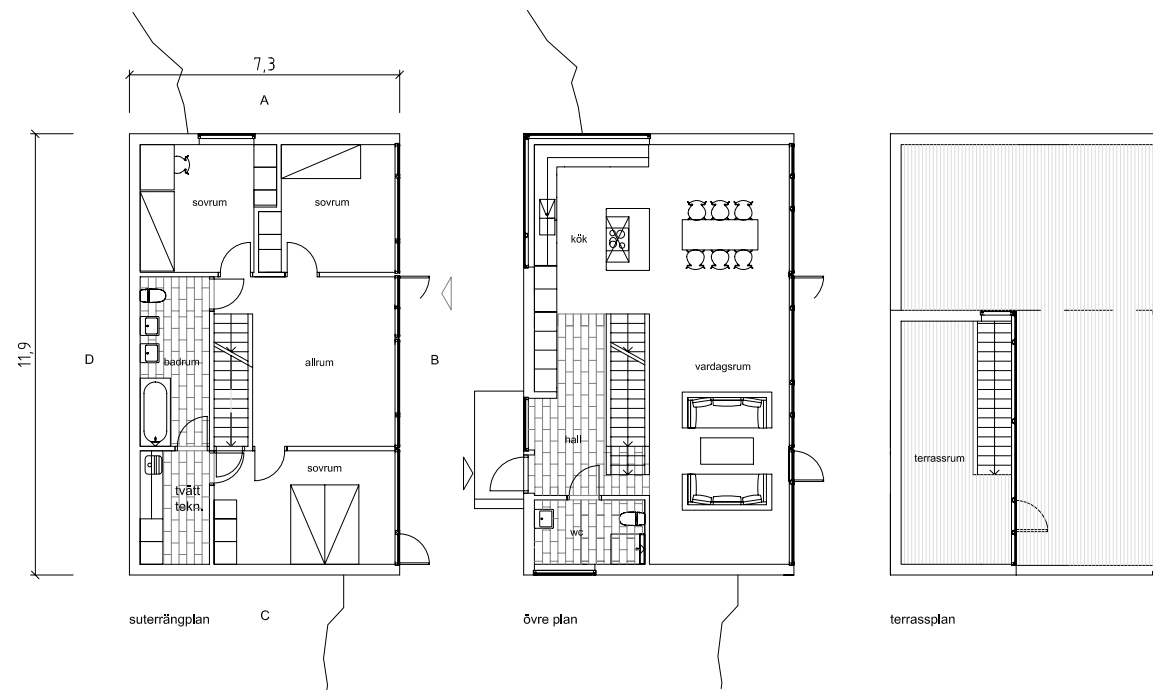
fasad B



fasad C



fasad D

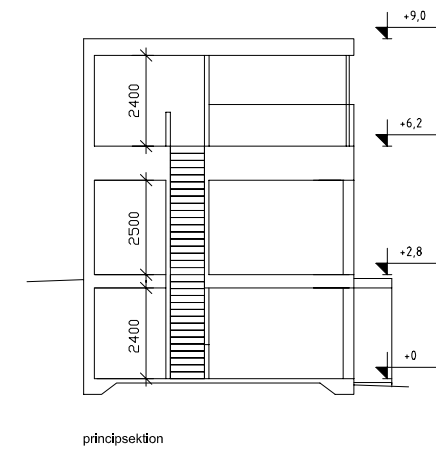


suterrängplan C

övre plan

terrassplan

0 5m



principsektion

Entrén med tak anpassas till suterrängplan eller övre plan.

ARKITEKTHUS

Wingårdh

HUS: AH#062
 TYP: Suterräng med takterrass
 BYA: 87 kvm
 BOA: 150S+19 kvm

SKALA: 1:200 A3
 DATUM: 2009

Med reservation för eventuella ändringar